

DATABLAD: 4 mands Letvogn

Opbygning iht. skurvognsregulativet af 1995.
 Mål. 2,30 x 5,70 meter (Excl. trækstang)
 Udv. Højde. 2,80 meter
 Vægt ca. 1500 kg.
 Stabelbar indtil 3 i højden.
 Toilet, bad og dobb.skabe til 4 personer.

Inventarliste

1 stk. 4 mandsbord
4 stk. kantinestole
1 stk. kaffemaskine
1 stk. køleskab
1 stk. zinkskraldespand

Tilslutninger

El:	230V, CEE blå, 13 amp
Afløb:	Ø 110 mm
Vandtilgang:	½"

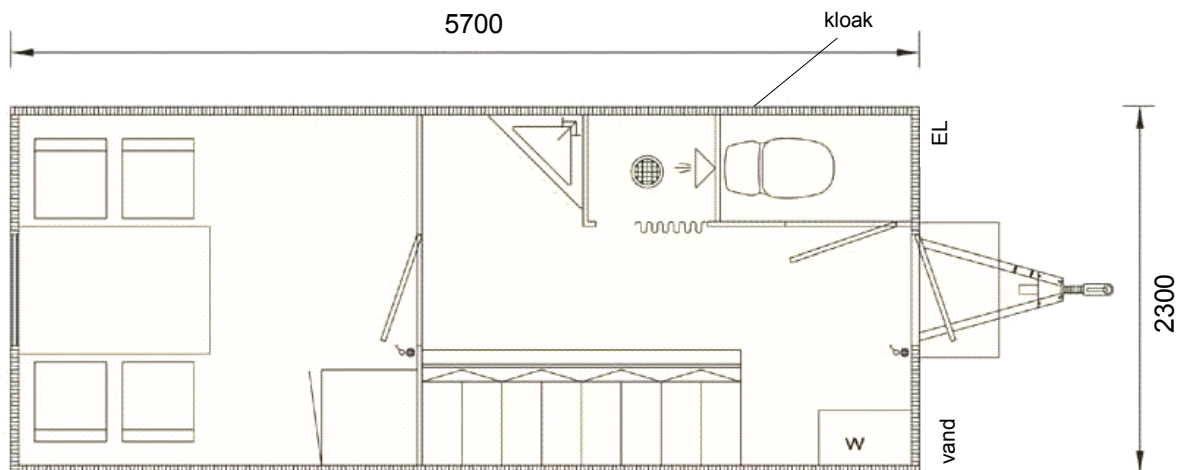
Priser ekskl. moms

	Kr.
Leje af letvogn per kalenderdag	90,00
Brandforsikring	6,00
Levering af letvogn incl. opklodsning	2000,00
Afhentning af letvogn efter endt leje	2000,00

Transportpris baseret på Zone A + B

Priser på tilbehør ekskl. moms

	Kr.
Toiletkværn per kalenderdag	24,00
Isoleret kasse til kværn per kalenderdag	10,00
1 stk. servicepakke / startopfyld	400,00



Alle transportpriser er excl. ojetillæg